

# KIT DI MONTAGGIO PER CAMBI EATON-E, MERCEDES, VOLVO, ZF, ZF-US

MOUNTING KIT FOR EATON, MERCEDES,  
VOLVO, ZF, ZF-US GEARBOXES

**CODICE KIT**  
KIT CODE

**97-42-10059**

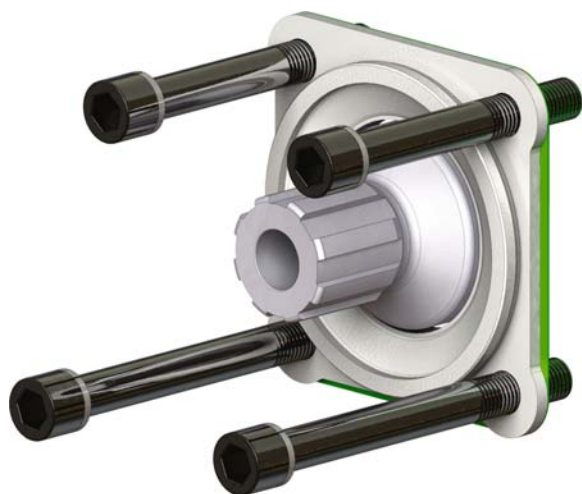
**CODICE PTO**  
PTO CODE

**12-41/42/43**

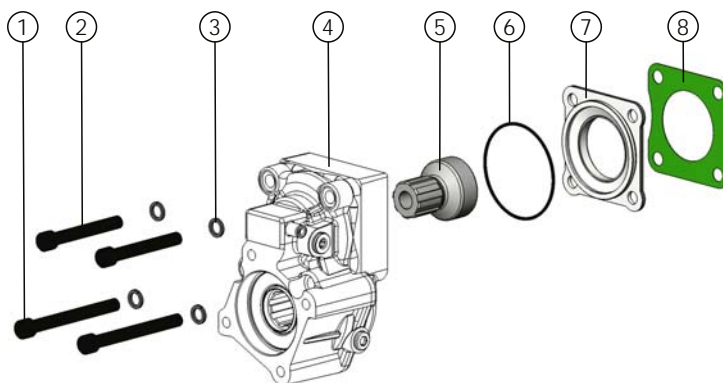
Codice fascicolo: 997-400-01241

Data: Lunedì 06 giugno 2011

Codice foglio: 997-097-10059 Rev:AA



## Componenti Kit components



Pos.	Codice / Code	Qt.	Descrizione / Description	
1	502-000-00523	2	Vite TCE M12x114	Screw TCE M12x114
2	502-005-00680	2	Vite TCE M12x90	Screw TCE M12x90
3	501-008-00063	4	Rondella elastica	Washer
4	012-041/042/043	1	PTO - non inclusa nel kit	PTO - not included in the kit
5	525-002-00336	1	Ingranaggio spostabile	Sliding gear
6	506-006-03350	1	Guarnizione OR	O-Ring
7	528-007-00748	1	Flangia	Flange
8	507-001-00077	1	Guarnizione finestra	Window gasket
9				
10				
11				
12				
13				
14				
15				

## Spazio disponibile per applicazioni Prop shaft clearance

Ottimale / Optimum position	Possibile / Possible position	Sconsigliato / Unadvised position
<p>GIUNTO PROP SHAFT</p> <p>Ø180</p> <p>R56</p> <p>SOLO PER IMPIEGHI CARDANICI Only for cardanic use</p>	<p>GIUNTO PROP SHAFT</p> <p>Ø180</p> <p>R129</p>	<p>GIUNTO PROP SHAFT</p> <p>Ø180</p> <p>R92</p>

pag.9