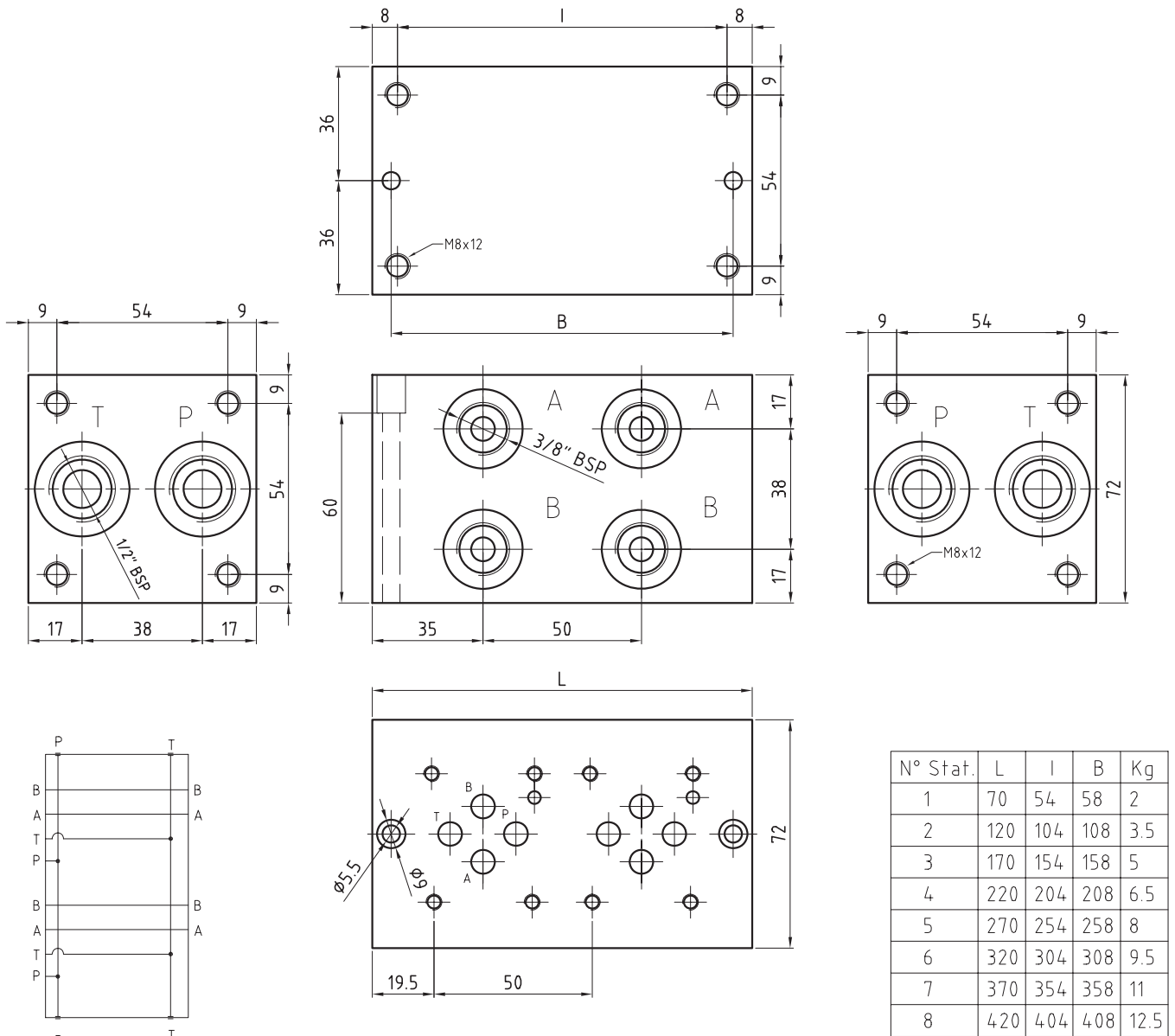


MB 13

Piastre multiple per elettrovalvole Cetop 03 con utilizzi A-B laterali
 Monoblock for electrovalves Cetop 03 with A-B side ports



Esempio di ordinazione - ordering code

MB13 / * S 38 0

Monoblocco Cetop 03
 Block Cetop 03

N° di posizioni
 Stations number

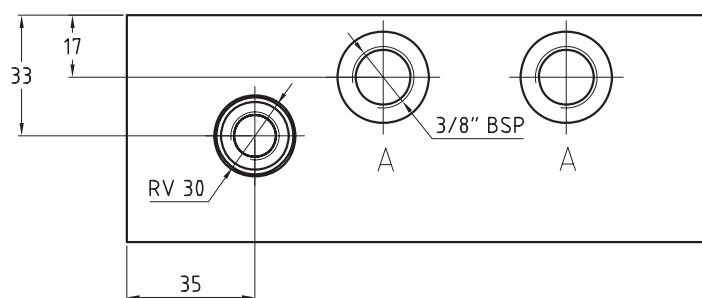
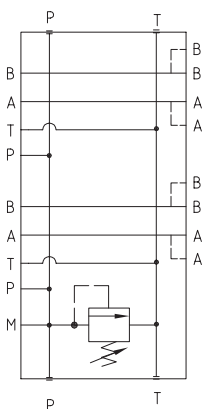
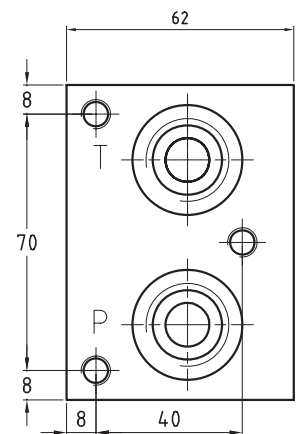
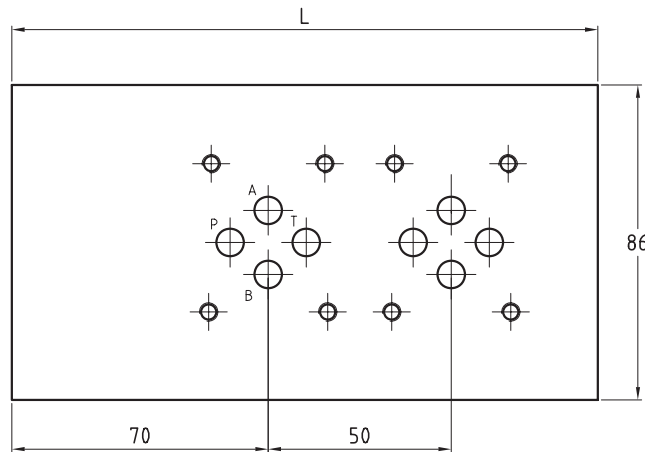
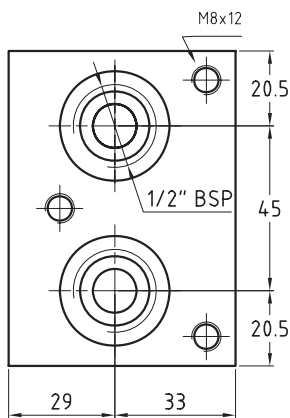
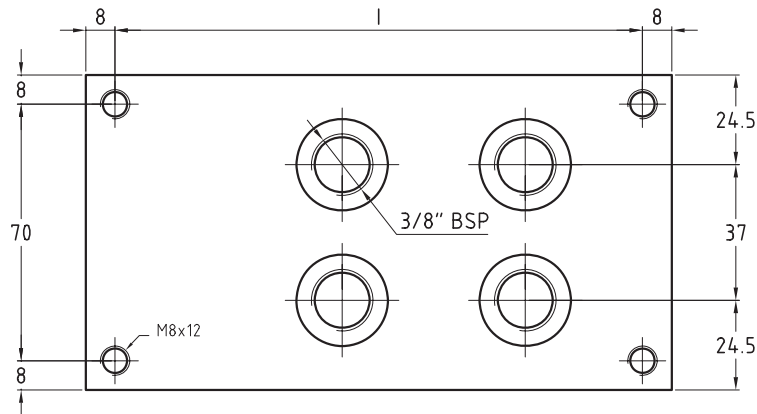
S = attacchi A-B laterali
 S = side ports A-B

0 = senza valvola di max.
 0 = without relief valve

38 = attacchi da 3/8" BSP
 38 = ports 3/8" BSP

MB 23

Piastre multiple per elettrovalvole Cetop 03 con utilizzi A-B posteriori o posteriori e laterali
 Monoblock for electrovalves Cetop 03 with A-B rear ports or rear and side ports



N° Stat.	L	I	Kg
2	160	144	4.7
3	210	194	6.1
4	260	244	7.5
5	310	294	8.9
6	360	344	10.3
7	410	394	11.7
8	460	444	13.1

Esempio di ordinazione - ordering code

MB23 / * R 38 0 B

Monoblocco Cetop 03
 Block Cetop 03

N° di posizioni
 Stations number

R = attacchi A-B posteriori
 R = rear ports A-B

RS = attacchi A-B posteriori e laterali
 RS = rear and side ports A-B

A=30-100 bar B=50-210 bar C=100-350 bar

0 = senza valvola di max.

0 = without relief valve

1 = pred. per valvola di max. RV 30

1 = prearranged for relief valve RV 30

2 = con valvola di max. RV 30

2 = with relief valve RV 30

38 = attacchi da 3/8" BSP

38 = ports 3/8" BSP

12 = attacchi da 1/2" BSP (su richiesta)

12 = ports 1/2" BSP (on request)