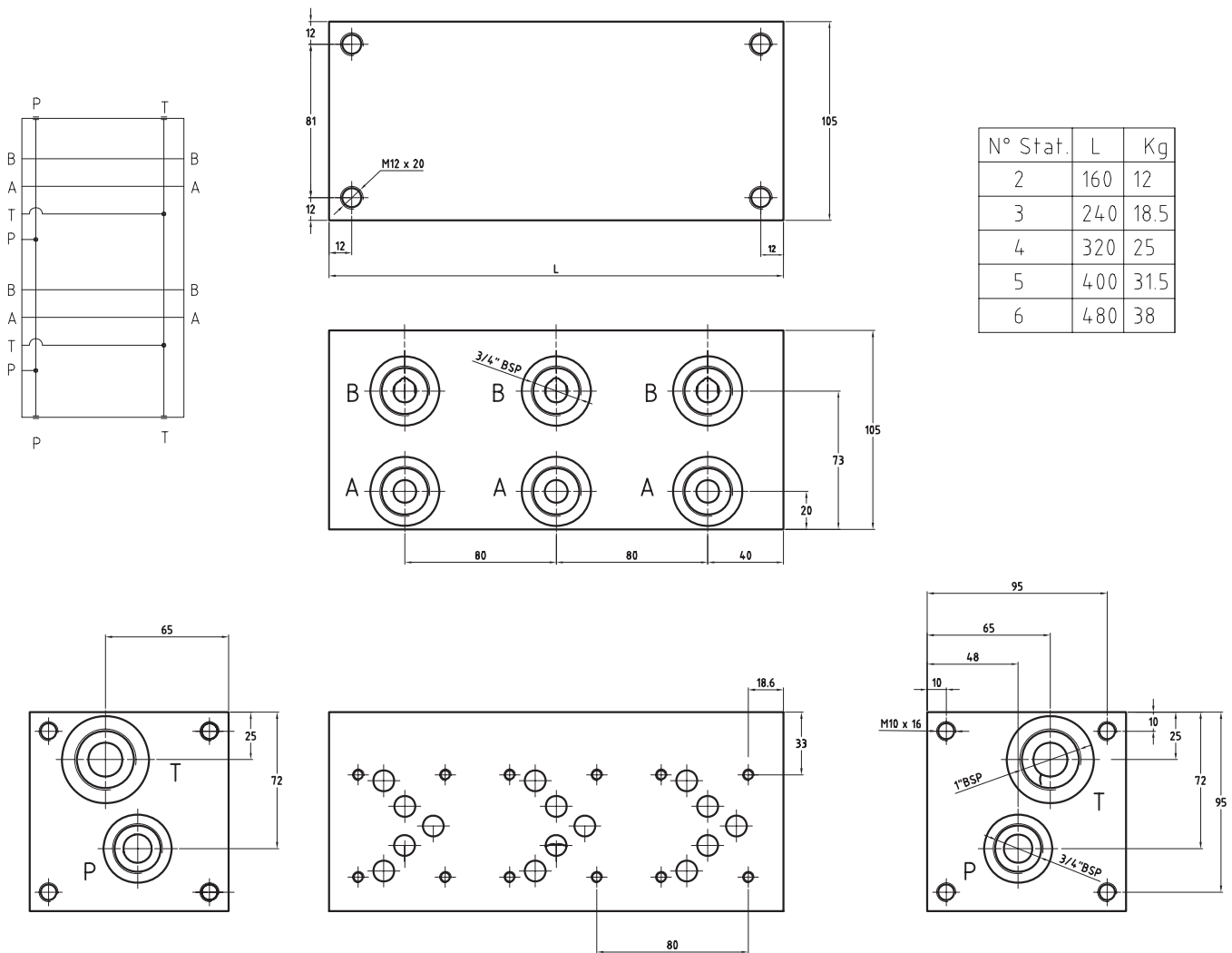


MB 15

Piastre multiple per elettrovalvole Cetop 05 con utilizzi A-B laterali
 Monoblock for electrovalves Cetop 05 with A-B side ports



N° Stat.	L	Kg
2	160	12
3	240	18.5
4	320	25
5	400	31.5
6	480	38

Esempio di ordinazione - ordering code

MB15 / * S 34 0

Monoblocco Cetop 05
 Block Cetop 05

N° di posizioni
 Stations number

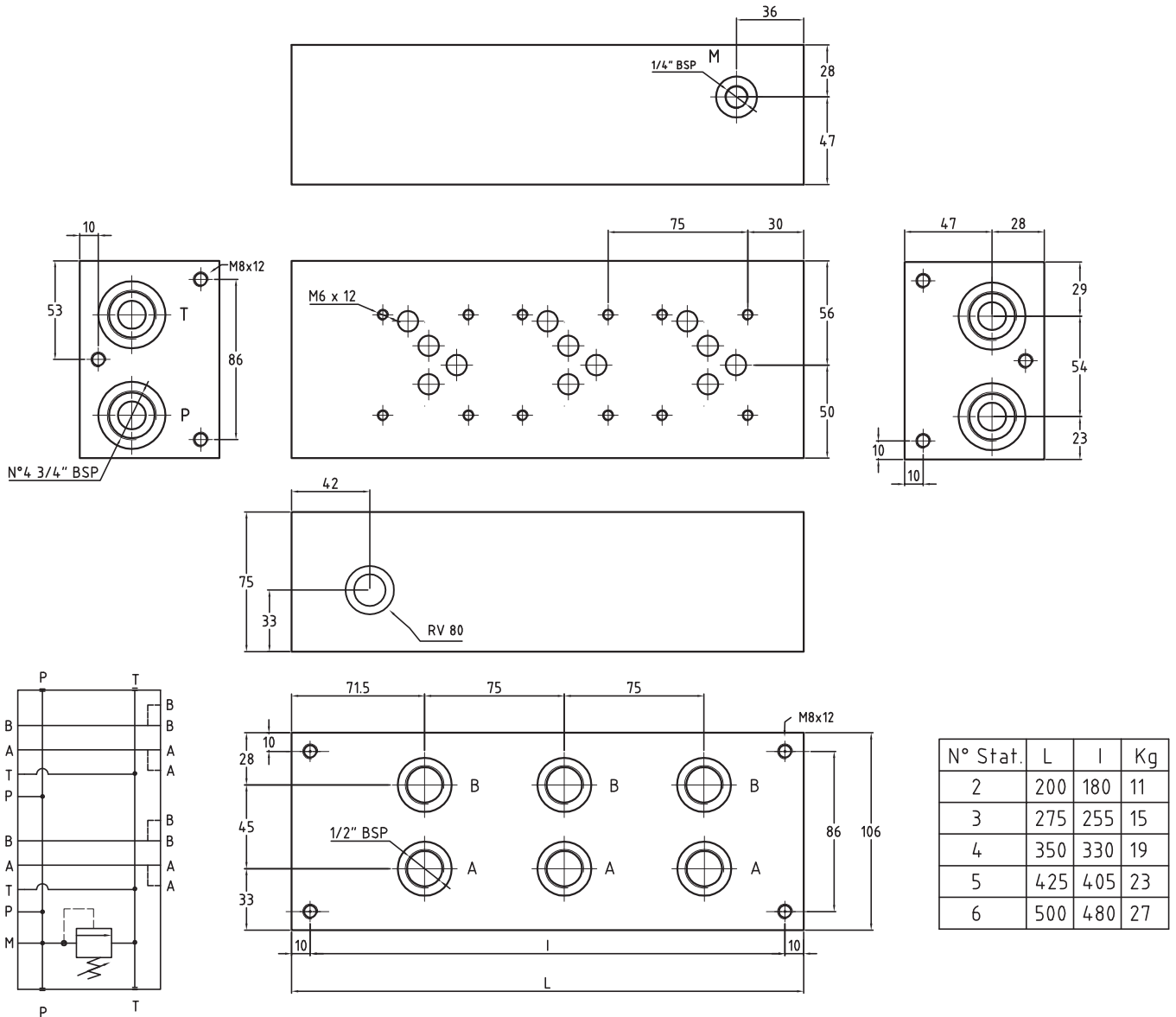
S = attacchi A-B laterali
 S = side ports A-B

0 = senza valvola di max.
 0 = without relief valve

34 = attacchi da 3/4" BSP
 34 = ports 3/4" BSP

MB 25

Piastre multiple per elettrovalvole Cetop 05 con utilizzi A-B posteriori o posteriori e laterali
 Monoblock for electrovalves Cetop 05 with A-B rear ports or rear and side ports



Esempio di ordinazione - ordering code

MB25 / * R 12 0 B

Monoblocco Cetop 05
 Block Cetop 05

N° di posizioni
 Stations number

R = attacchi A-B posteriori
 R = rear ports A-B

RS = attacchi A-B posteriori e laterali
 RS = rear and side ports A-B

B=20-200 bar C=30-350 bar Q=80 lt/min

0 = senza valvola di max.

0 = without relief valve

1 = pred. per valvola di max. RV 80

1 = prearranged for relief valve RV 80

2 = con valvola di max. RV 80

2 = with relief valve RV 80

12 = attacchi da 1/2" BSP

12 = ports 1/2" BSP

34 = attacchi da 3/4" BSP (su richiesta)

34 = ports 3/4" BSP (on request)