



КОД ЗАКАЗА	НАПРЯЖЕНИЕ, В	ЧАСТОТА, Гц	СКОРОСТЬ ВРАЩЕНИЯ ВЕНТИЛЯТОРА, об/мин	ВОЗДУШНЫЙ ПОТОК, м³/ч	МОЩНОСТЬ, кВт	Ø ВЕНТИЛЯТОРА, мм	УРОВЕНЬ ШУМА, дБа	ОБЪЁМ, л	МАССА, кг
CSLV2.12.0.00	12	Пост. ток	3150	950	0.095	255	70		7
CSLV2.24.0.00	24	Пост. ток	3050	950	0.105	255	70		7
CSLV2.22.0.00	230	50/60	2850	1960	0.128	250	71	1,65	8
CSLV2.38.0.00	230 / 400	50/60	2700	1830	0.110	250	71		8

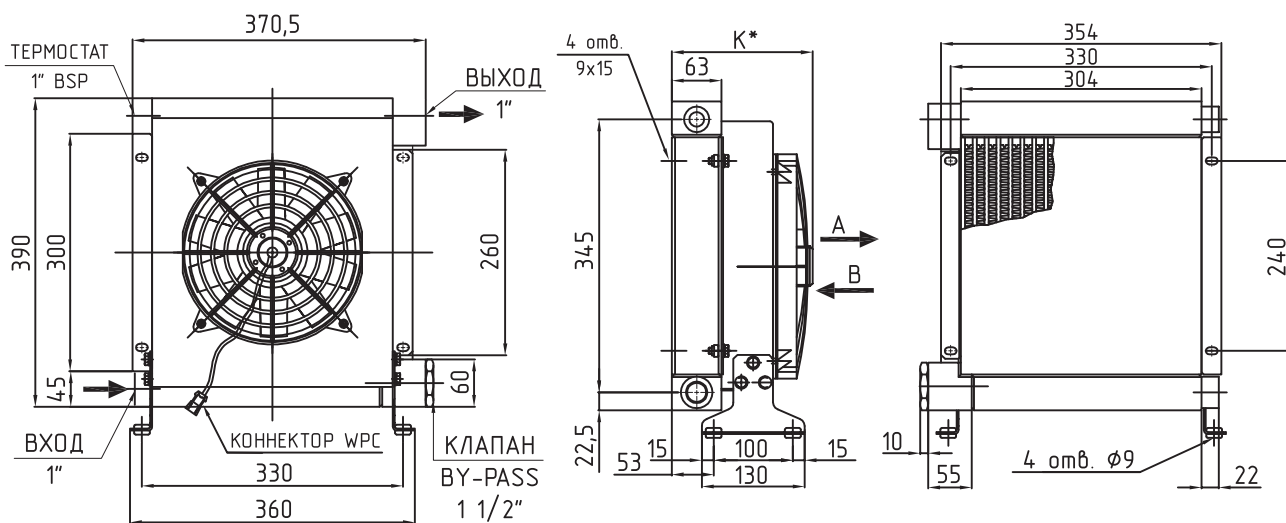
ТЕХНИЧЕСКИЕ ХАРАКТЕРИСТИКИ ТЕПЛООБМЕННИКА

Макс. рабочее давление, бар	20
Макс. рабочая температура, °С	120
Макс. вязкость масла, сСт	100
Материал	Алюминий
Охлаждаемая жидкость	Совместимая с алюминием
Цвет	Чёрный

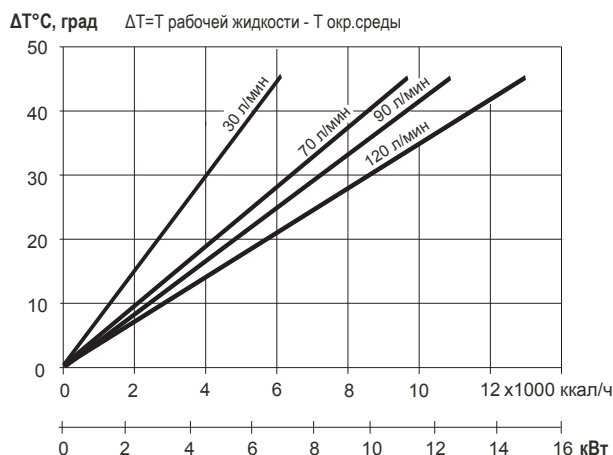
ТЕХНИЧЕСКИЕ ХАРАКТЕРИСТИКИ ВЕНТИЛЯТОРА

Напряжение	AC/DC: DIN IEC38	DC: 12/24 В
Макс. рабочая температура, °С	+75	
Мин. рабочая температура, °С	-30	
Основной материал	Сталь	Стекловолокно
Защита мотора	IP 54	IP 68
Цвет	Чёрный	

ГАБАРИТНЫЕ РАЗМЕРЫ



ТЕПЛОВАЯ ЭФФЕКТИВНОСТЬ



ПЕРЕПАД ДАВЛЕНИЯ

