



КОД ЗАКАЗА	НАПРЯЖЕНИЕ, В	ЧАСТОТА, Гц	СКОРОСТЬ ВРАЩЕНИЯ ВЕНТИЛЯТОРА, об/мин	ВОЗДУШНЫЙ ПОТОК, м³/ч	МОЩНОСТЬ, кВт	Ø ВЕНТИЛЯТОРА, мм	УРОВЕНЬ ШУМА, дБа	ОБЪЁМ, л	МАССА, кг
CSLV3.12.0.00	12	Пост. ток	3150	2670	0.150	305	69		10
CSLV3.24.0.00	24	Пост. ток	3050	2670	0.150	305	69	2,0	10
CSLV3.22.0.00	230	50/60	2600	2600	0.350	300	70		11
CSLV3.38.0.00	230 / 400	50/60	2600	2600	0.300	300	70		11

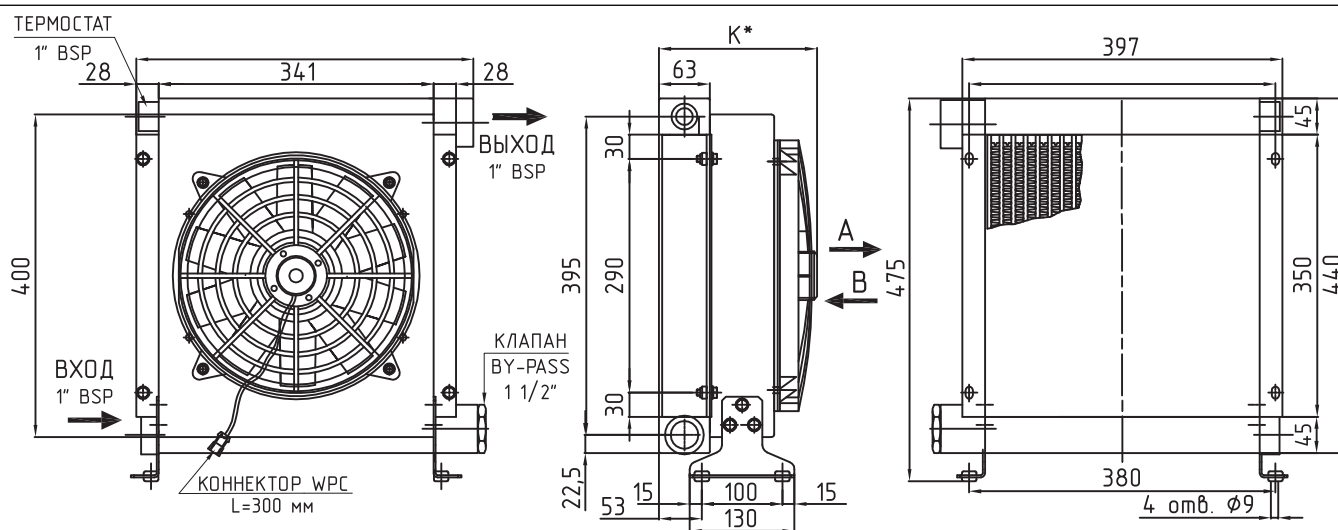
ТЕХНИЧЕСКИЕ ХАРАКТЕРИСТИКИ ТЕПЛООБМЕННИКА

Макс. рабочее давление, бар	20
Макс. рабочая температура, °С	120
Макс. вязкость масла, сСт	100
Материал	Алюминий
Охлаждаемая жидкость	Совместимая с алюминием
Цвет	Чёрный

ТЕХНИЧЕСКИЕ ХАРАКТЕРИСТИКИ ВЕНТИЛЯТОРА

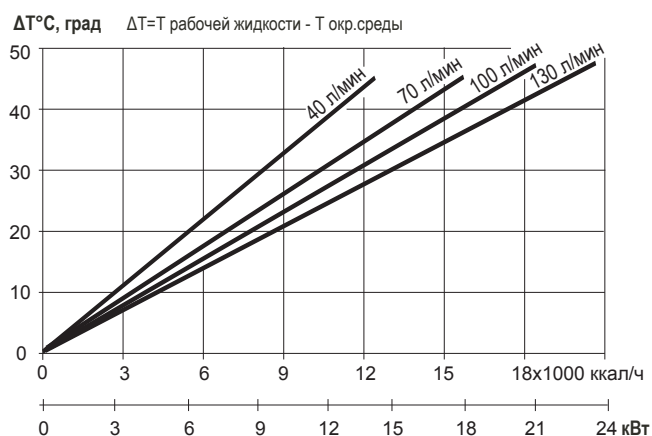
Напряжение	AC/DC: DIN IEC38	DC: 12/24 В
Макс. рабочая температура, °С	+75	
Мин. рабочая температура, °С	-30	
Основной материал	Сталь	Стекловолокно
Защита мотора	IP 54	IP 68
Цвет	Чёрный	

ГАБАРИТНЫЕ РАЗМЕРЫ



Размер К* - для серий CSLV3.12 и CSLV3.24 - 196 мм; для серий CSLV3.22 и CSLV3.38 - 181 мм

ТЕПЛОВАЯ ЭФФЕКТИВНОСТЬ



ПЕРЕПАД ДАВЛЕНИЯ

