



КОД ЗАКАЗА	НАПРЯЖЕНИЕ, В	ЧАСТОТА, Гц	СКОРОСТЬ ВРАЩЕНИЯ ВЕНТИЛЯТОРА, об/мин	ВОЗДУШНЫЙ ПОТОК, м³/ч	МОЩНОСТЬ, кВт	Ø ВЕНТИЛЯТОРА, мм	УРОВЕНЬ ШУМА, дБа	ОБЪЁМ, л	МАССА, кг
CSLV5.12.0.002	12	Пост. ток	3150 (x2)	950 (x2)	0,090	255	70		19
CSLV5.24.0.002	24	Пост. ток	3050 (x2)	950 (x2)	0,100	255	70	3,9	19
CSLV5.22.0.002	230	50/60	1600	6400	0,660	450	73		21
CSLV5.38.0.002	230 / 400	50/60	1600	6500	0,660	450	73		21

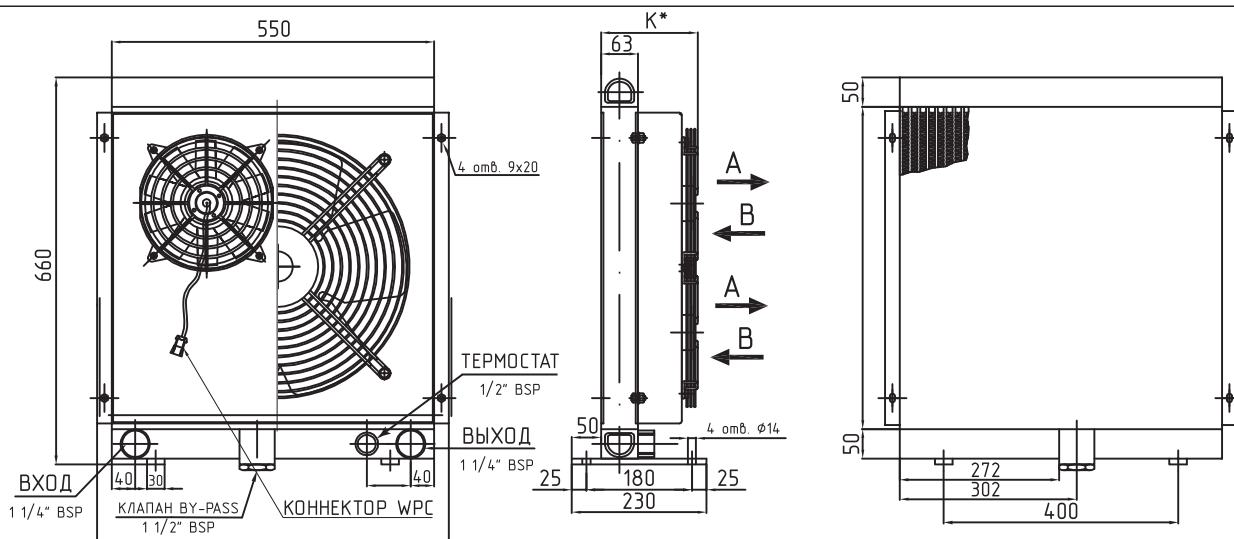
ТЕХНИЧЕСКИЕ ХАРАКТЕРИСТИКИ ТЕПЛООБМЕННИКА

Макс. рабочее давление, бар	20
Макс. рабочая температура, °С	120
Макс. вязкость масла, сСт	100
Материал	Алюминий
Охлаждаемая жидкость	Совместимая с алюминием
Цвет	Чёрный

ТЕХНИЧЕСКИЕ ХАРАКТЕРИСТИКИ ВЕНТИЛЯТОРА

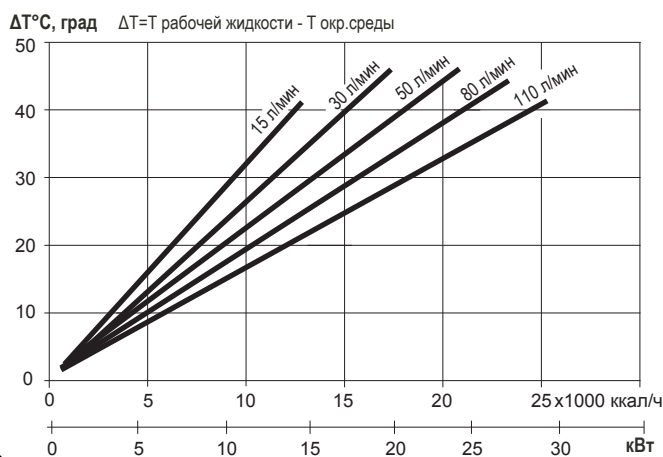
Напряжение	AC/DC: DIN IEC38	DC: 12/24 В
Макс. рабочая температура, °С	+75	
Мин. рабочая температура, °С	-30	
Основной материал	Сталь	Стекловолокно
Защита мотора	IP 54	IP 68
Цвет	Чёрный	

ГАБАРИТНЫЕ РАЗМЕРЫ



Размер К* - для серий CSLV5.12 и CSLV5.24 - 165 мм; для серий CSLV5.22 и CSLV5.38 - 285 мм

ТЕПЛОВАЯ ЭФФЕКТИВНОСТЬ



ПЕРЕПАД ДАВЛЕНИЯ

