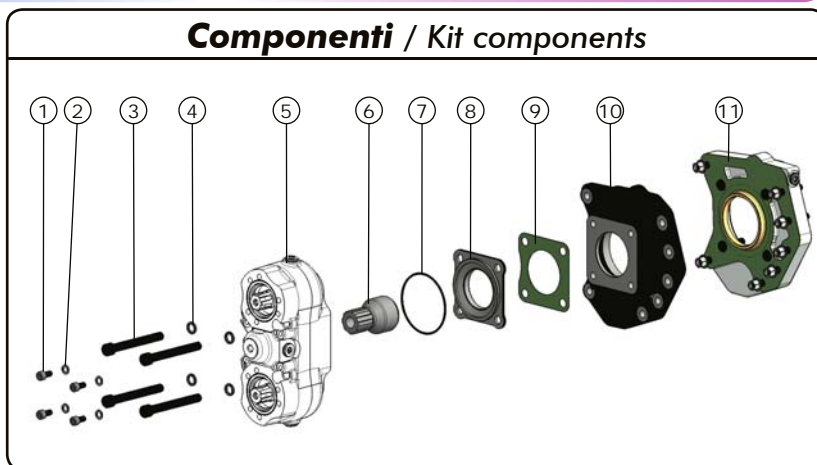
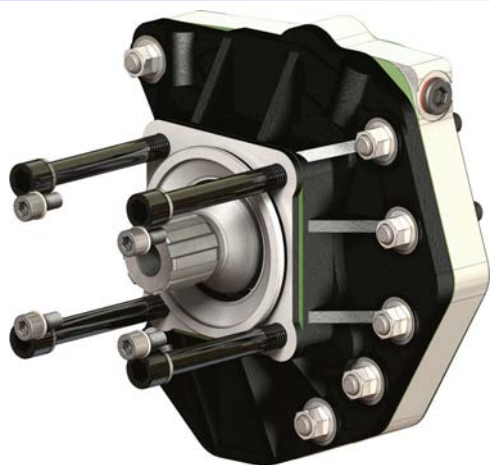


KIT DI MONTAGGIO PER CAMBI MERCEDES G-100 MOUNTING KIT FOR MERCEDES G-100 GEARBOXES

CODICE KIT **97-30-16020**
KIT CODE

CODICE PTO **12-30**
PTO CODE

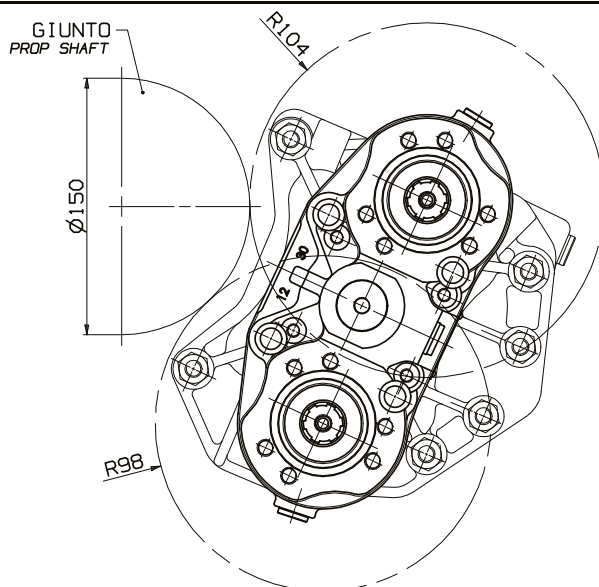
Codice fascicolo: 997-400-01230



| Pos. | Codice / Code | Qt. | Descrizione / Description | |
|------|---------------|-----|---------------------------|-----------------------------|
| 1 | 502-003-00520 | 4 | Vite TCE M 8x14 | Screw TCE M 8x14 |
| 2 | 501-007-00279 | 4 | Rondella piana | Flat washer |
| 3 | 502-005-01054 | 4 | Vite TCE M 12x105 | Screw TCE M 12x105 |
| 4 | 501-008-00063 | 4 | Rondella elastica | Steel washer |
| 5 | 012-030 | 1 | PTO - non inclusa nel kit | PTO-not included in the kit |
| 6 | 525-002-00738 | 1 | Ingranaggio spostabile | Sliding gear |
| 7 | 506-006-03350 | 1 | Guarnizione OR | O-Ring |
| 8 | 528-007-00748 | 1 | Flangia | Flange |
| 9 | 507-001-00077 | 1 | Guarnizione finestra | Window gasket |
| 10 | 528-007-00424 | 1 | Flangia | Flange |
| 11 | 154-000-00497 | 1 | Kit montaggio | Mounting kit |
| | | | | |
| | | | | |

Data: Giovedì 24 marzo 2011

Spazio disponibile per applicazioni / Prop shaft clearance



Codice foglio: 997-097-16020 Rev:AA