

# KIT DI MONTAGGIO PER CAMBI MERCEDES G4 E GV4

## MOUNTING KIT FOR MERCEDES G4 AND GV4

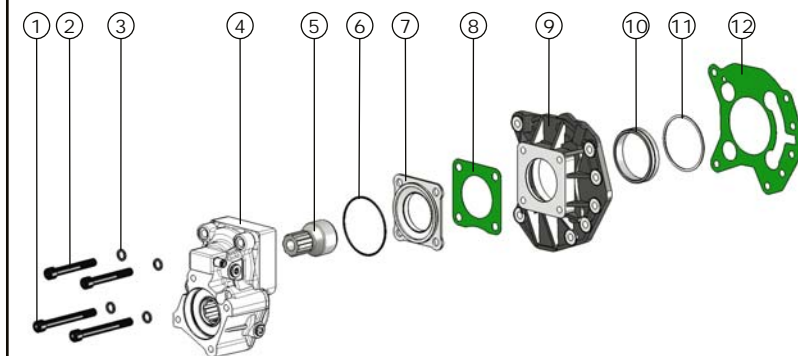
**CODICE KIT** **97-42-16062**  
KIT CODE

**CODICE PTO** **12-41/42/43**  
PTO CODE

Codice fascicolo: 997-400-01241



### Componenti Kit components



Pos.	Codice / Code	Qt.	Descrizione / Description	
1	502-000-00523	2	Vite TCE M12x114	Screw TCE M12x114
2	502-005-00680	2	Vite TCE M12x90	Screw TCE M12x90
3	501-008-00063	4	Rondella elastica	Washer
4	012-041/042/043	1	PTO - non inclusa nel kit	PTO - not included in the kit
5	525-002-00738	1	Ingranaggio spostabile	Sliding gear
6	506-006-03350	1	Guarnizione OR	O-Ring
7	528-007-00748	1	Flangia	Flange
8	507-001-00077	1	Guarnizione finestra	Window gasket
9	528-007-00424	1	Flangia	Flange
10	534-002-00202	1	Anello guida	Guide-ring
11	501-000-00212	1	Anello elastico speciale	Special elastic ring
12	507-001-00399	1	Guarnizione finestra	Window gasket
13				
14				
15				

Data: Lunedì 06 giugno 2011

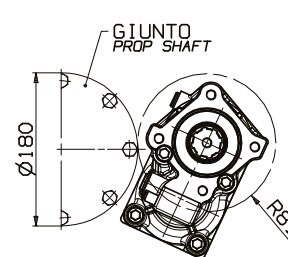
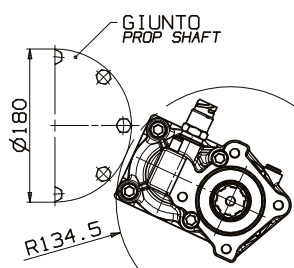
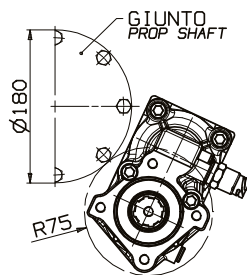
Codice foglio: 997-097-16062 Rev:AA

### Spazio disponibile per applicazioni Prop shaft clearance

Ottimale / Optimum position

Possibile / Possible position

Sconsigliato / Unadvised position



Il montaggio dell'interruttore non è possibile  
It is not possible to mount the switch