

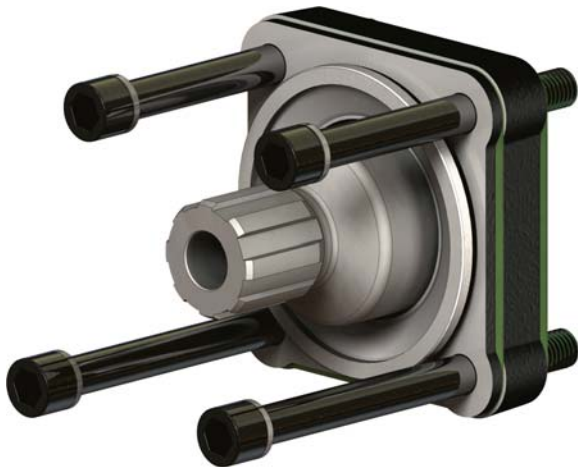
KIT DI MONTAGGIO PER CAMBI SCANIA

MOUNTING KIT FOR SCANIA GEARBOX

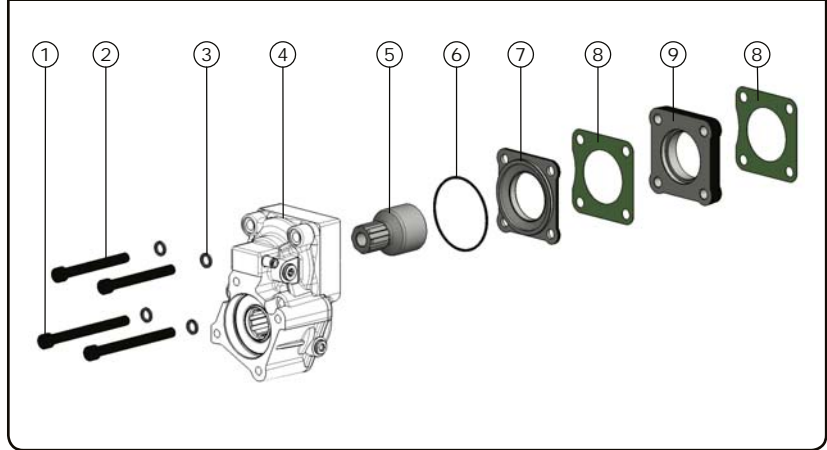
CODICE KIT **97-42-28013**
KIT CODE

CODICE PTO **12-41/42/43**
PTO CODE

Codice fascicolo: 997-400-01241



Componenti Kit components



Pos.	Codice / Code	Qt.	Descrizione / Description	
1	502-005-00751	2	Vite TCE M12x135	Screw TCE M12x135
2	502-005-00706	2	Vite TCE M12x110	Screw TCE M12x110
3	501-008-00063	4	Rondella elastica	Washer
4	012-041/042/043	1	PTO - non inclusa nel kit	PTO-not included in the kit
5	525-002-00881	1	Ingranaggio spostabile	Sliding gear
6	506-006-03350	1	Guarnizione OR	O-Ring
7	528-007-00748	1	Flangia	Flange
8	507-001-00077	2	Guarnizione finestra	Window gasket
9	528-007-01067	1	Flangia	Flange

Data: Lunedì 06 giugno 2011

Cambio Gearbox	Albero Quill-shaft	Giri PTO in marcia PTO output speed					
		12-41-176		12-42-175		12-43-174	
		Lenta Low rpm	Veloce High rpm	Lenta Low rpm	Veloce High rpm	Lenta Low rpm	Veloce High rpm
GRSO 905 + EG 652		1476	1854	1254	1575	1093	1373
GRSO 905/R + EG 652							
GRSO 905 + EG 653		1854	2322	1575	1973	1373	1720
GRSO 905/R + EG 653							

Codice foglio: 997-097-28013 Rev:AA