



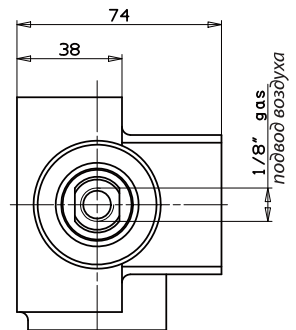
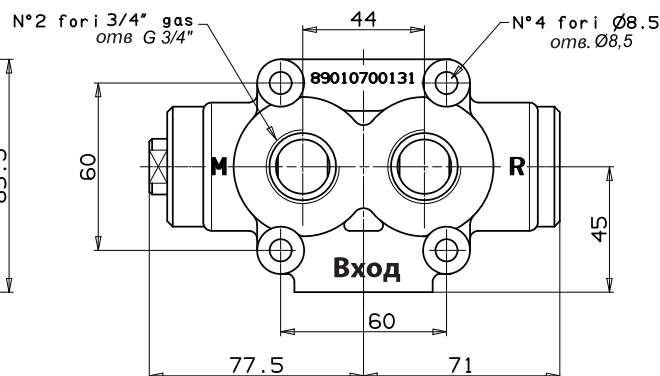
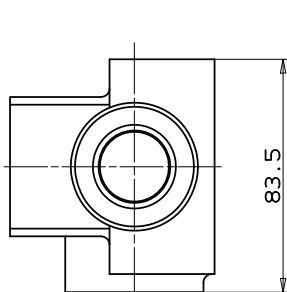
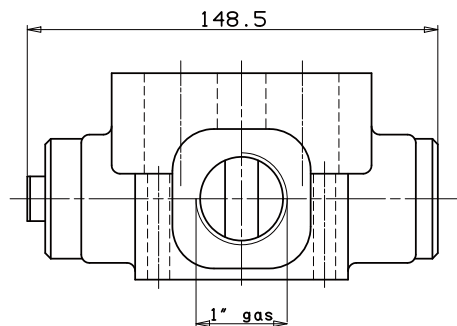
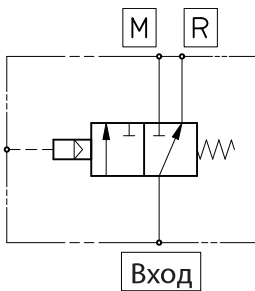
Распределитель 3/2 с пневмоуправлением



Пневматический трёхлинейный распределитель высокого давления, предназначен для управления 2-мя независимыми напорными линиями. Специально сконструирован для использования в самосвалах и подъемных механизмах.

- Расход до 250 л/мин
- Давление до 400 бар
- Корпус с антикоррозионным покрытием и никелированный золотник
- Противоударная схема

Принципиальная схема



Тип распределителя	КОД	Давление		Расход л/мин	Масса кг
		Рабочее бар	Максимальное бар		
SEL 250-2	121-022-00132	350	400	250	2,5