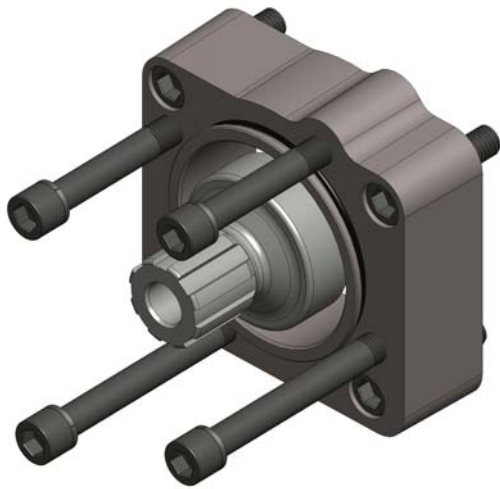


# KIT DI MONTAGGIO PER CAMBI YAMZ 239 MOUNTING KIT FOR YAMZ 239 GEARBOX

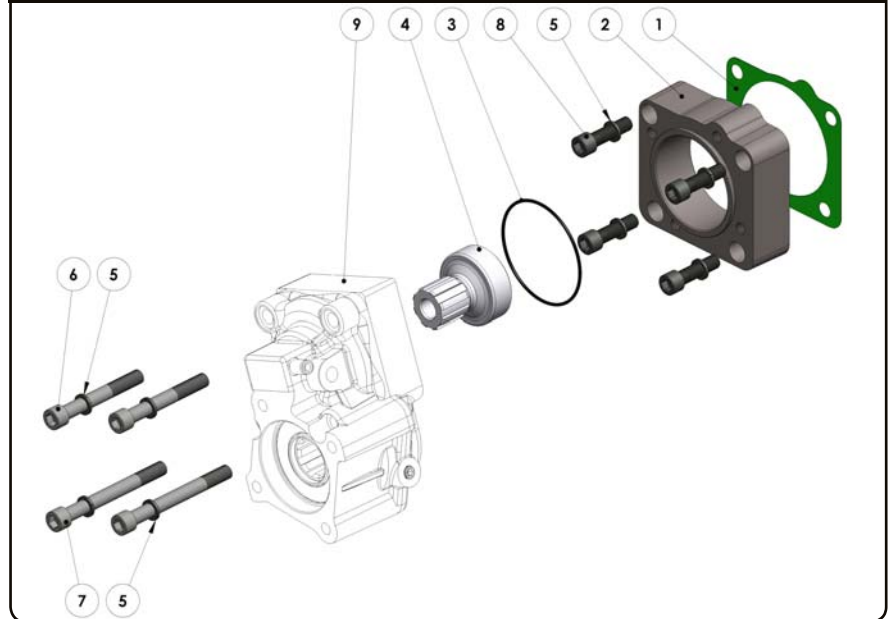
**CODICE KIT** **97-42-86013**  
KIT CODE

**CODICE PTO** **12-41/42/43**  
PTO CODE

Codice fascicolo: 997-400-01241

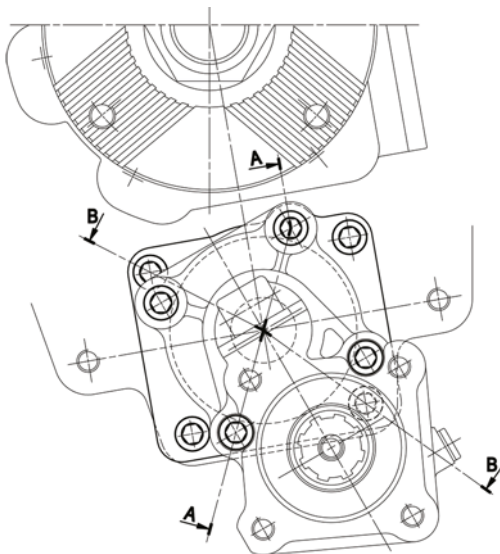


## Componenti / Kit components



Pos.	Codice / Code	Qt.	Descrizione / Description	
1	507-001-01085	1	Guarnizione cambio/adattatore	Gasket gearbox/adaptor
2	528-007-01209	1	Flangia di accoppiamento	Flange
3	506-006-03350	1	Guarnizione OR 3350 VITON	O-Ring OR 3350 VITON
4	525-002-00970	1	Ingrano di innesto	Sliding gear
5	501-008-00063	8	Rondella elastica M12 DIN 7980	Washer
6	502-005-00680	2	Vite TCE M12x90 UNI 5931	Screw TCE M12x90 UNI 5931
7	502-000-00523	2	Vite TCE M12x114 UNI 5931	Screw TCE M12x114 UNI 5931
8	502-000-00336	4	Vite TCE M12x45 UNI 5932	Screw TCE M12x45 UNI 5932
9	012-04.....	1	PTO - non inclusa nel kit	PTO - Not included in the kit

Data: Lunedì 06 giugno 2011



**VISTA POSTERIORE**  
REAR VIEW

**POSIZIONE DI MONTAGGIO**  
MOUNTING POSITION

Codice foglio: 997-097-86013 Rev: //