

KIT DI MONTAGGIO PER CAMBI

ZF AS-TRONIC

MOUNTING KIT FOR MERCEDES
ZF AS-TRONIC GEARBOXES

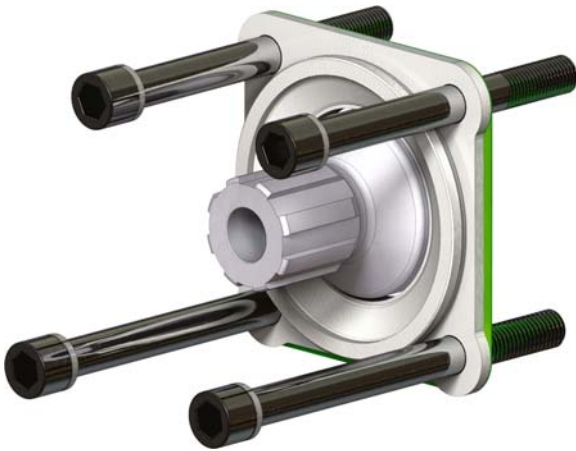
CODICE KIT
KIT CODE

97-42-10095

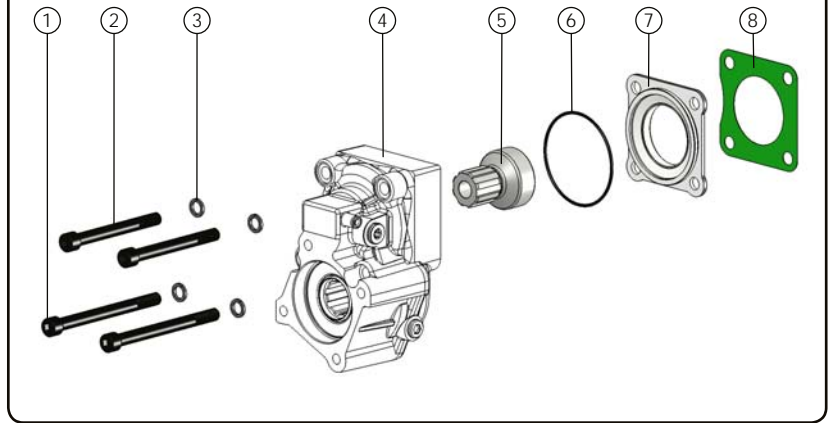
CODICE PTO
PTO CODE

12-41/42/43

Codice fascicolo: 997-400-01241



Componenti Kit components



Pos.	Codice / Code	Qt.	Descrizione / Description	
1	502-005-01385	2	Vite TCE M12x138	Screw TCE M12x114
2	502-000-00523	2	Vite TCE M12x114	Screw TCE M12x90
3	501-008-00063	4	Rondella elastica	Washer
4	012-041/042/043	1	PTO - non inclusa nel kit	PTO-not included in the kit
5	525-002-00336	1	Ingranaggio spostabile	Sliding gear
6	506-006-03350	1	Guarnizione OR	O-Ring
7	528-007-00748	1	Flangia	Flange
8	507-001-00077	1	Guarnizione finestra	Window gasket
9				
10				
11				
12				
13				
14				
15				

Data: Lunedì 06 giugno 2011

Codice foglio: 997-097-10095 Rev:AA

Spazio disponibile per applicazioni Prop shaft clearance

Ottimale / Optimum position	Possibile / Possible position	Sconsigliato / Unadvised position
		<p>Il montaggio dell'interruttore non è possibile It is not possible to mount the switch</p>