

**KIT DI MONTAGGIO
PER CAMBI
ZF ECOMID 9S... 16S...**
**MOUNTING KIT FOR ZF ECOMID
9S... 16S... GEARBOX**

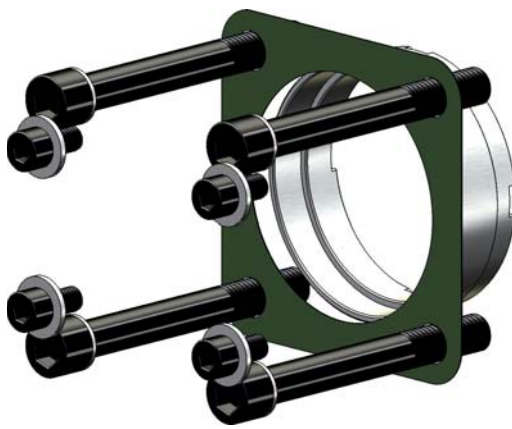
CODICE KIT
KIT CODE

97-36-10020

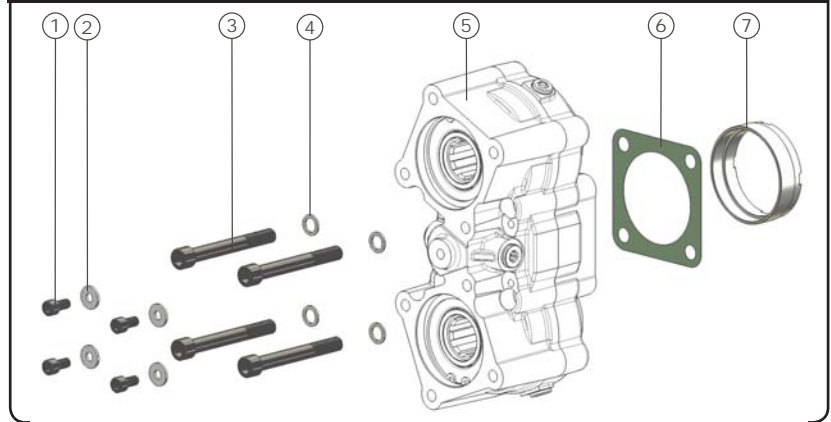
CODICE PTO
PTO CODE

10-36

Codice fascicolo: 997-400-01036



Componenti / Kit components



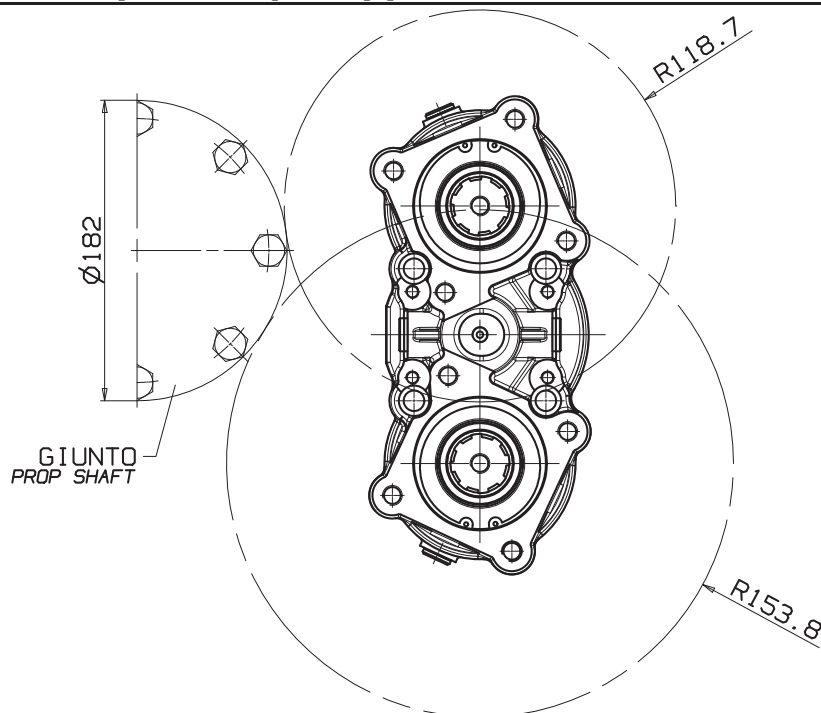
Pos.	Codice / Code	Qt.	Descrizione / Description	
1	502-003-00520	4	Vite TCE M 8x14	Screw TCE M 8x14
2	501-007-10080	4	Rondella piana	Flat washer
3	502-005-00715	4	Vite TCE M 12x100	Screw TCE M 12x100
4	501-025-00124	4	Rondella acciaio	Steel washer
5	010-036	1	PTO - non inclusa nel kit	PTO-not included in the kit
6	507-001-00086	1	Guarnizione finestra	Window gasket
7	534-002-00391	1	Anello 75x85	Ring 75x85



In fase di montaggio sul cambio, eliminare l'anello \varnothing esterno 80 - spessore 29, contenuto nel kit albero 93-6-..... Utilizzare l'anello contenuto in questo kit 97-36-10020.

While fitting, please disregard the ring having external \varnothing 80mm - thickness 29, included in the quill-shaft 093006-..... Please use the ring included in the present kit 09703610020.

Spazio disponibile per applicazioni / Prop shaft clearance



pag.7

Data: Venerdì 24 febbraio 2012

Codice foglio: 997-097-10020 Rev:AA