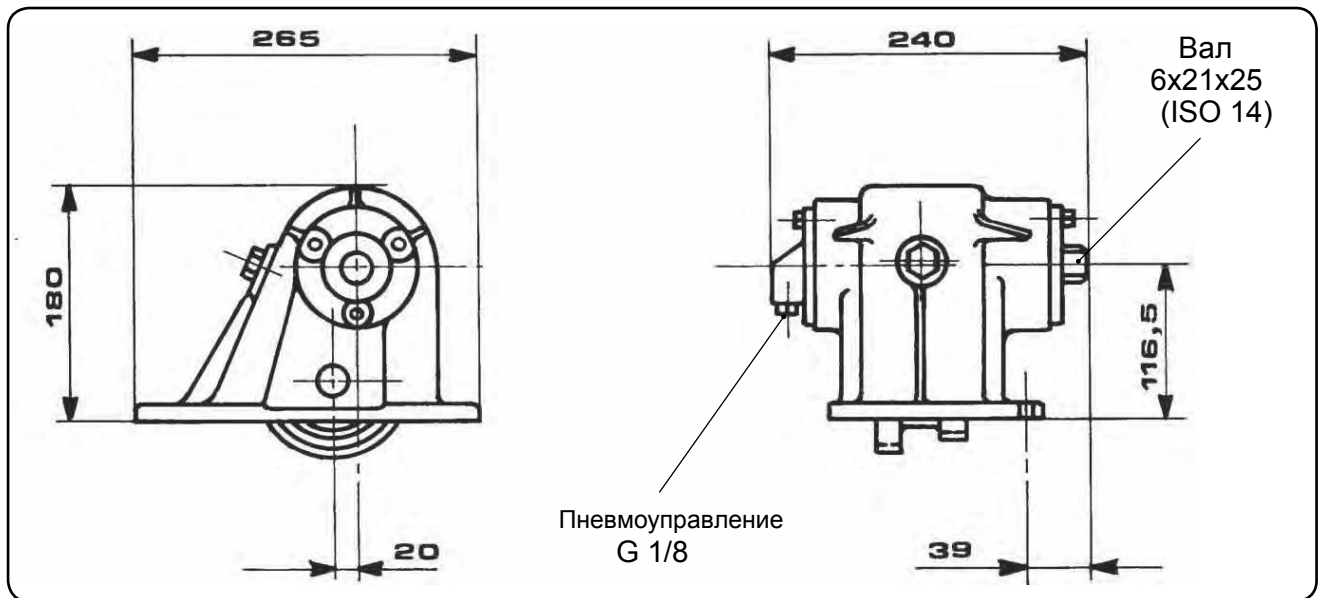




**SCANIA ( с пневматическим управлением )**



Тип коробки	Код КОМ	Версия	Частота вращения выходного вала КОМ при 1000 об/мин двигателя об/мин	Макс. момент Нм	Монтажный фланец	Выход на насос	Вращение	Монтажный набор	Масса кг
G 770-GS 760 GS 770-GS 771	28-2-134	13	1010	300	Правый	Назад	По часовой стрелке	154-3-3062	