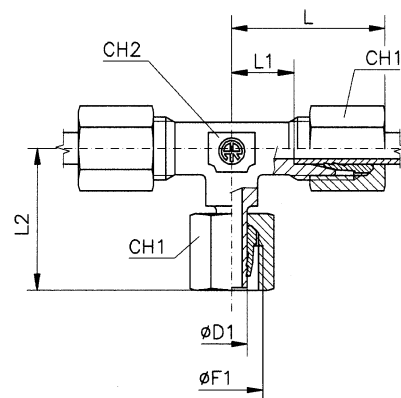




## СЕРИЯ TN 120

Тройник с предустановленным  
врезным кольцом

Резьба:  
Цилиндрическая (трубная)  
Метрическая цилиндрическая



Серия	Ø Трубы d <sub>t</sub>	PN	L	L1	L2	Ø D1	Ø F1	CH1	CH2	Код для заказа	Вес кг x100шт.
L	6	315	27	12	26	6	12 x 1,5	14	12	TN 120 - 6 L	5,6
	8		29	14	27,5	8	14 x 1,5	17	12	TN 120 - 8 L	6,6
	10		30	15	29	10	16 x 1,5	19	14	TN 120 - 10 L	9,0
	12		32	17	29,5	12	18 x 1,5	22	17	TN 120 - 12 L	13,0
	15		36	21	32,5	15	22 x 1,5	27	19	TN 120 - 15 L	20,9
	18		40	23,5	35,5	18	26 x 1,5	32	24	TN 120 - 18 L	32,0
	22	160	44	27,5	38,5	22	30 x 2	36	27	TN 120 - 22 L	42,0
	28		47	30,5	41,5	28	36 x 2	41	36	TN 120 - 28 L	60,0
	35		56	34,5	51	35	45 x 2	50	41	TN 120 - 35 L	92,5
	42		63	40	60	42	52 x 2	60	50	TN 120 - 42 L	136,0
S	6	630	31	16	27	6	14 x 1,5	17	12	TN 120 - 6 S	8,6
	8		32	17	27,5	8	16 x 1,5	19	14	TN 120 - 8 S	11,9
	10		34	17,5	30	10	18 x 1,5	22	17	TN 120 - 10 S	14,0
	12		38	21,5	31	12	20 x 1,5	24	17	TN 120 - 12 S	19,8
	14		40	22	35	14	22 x 1,5	27	19	TN 120 - 14 S	27,0
	16	400	43	24,5	36,5	16	24 x 1,5	30	24	TN 120 - 16 S	36,5
	20		48	26,5	44,5	20	30 x 2	36	27	TN 120 - 20 S	54,0
	25		54	30	50	25	36 x 2	46	36	TN 120 - 25 S	102,0
	30		62	35,5	55	30	42 x 2	50	41	TN 120 - 30 S	133,0
	38		315	72	41	64,5	38	52 x 2	60	50	TN 120 - 38 S

Все размеры даны для фитинга в сборе.