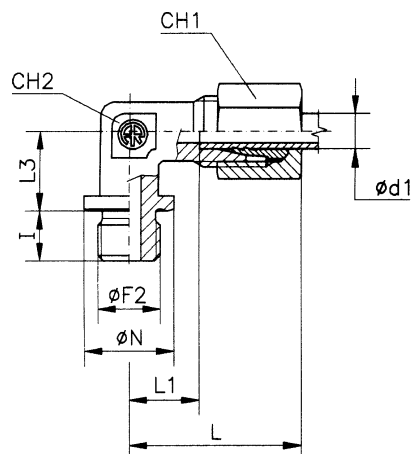




СЕРИЯ TN 95

ФИТИНГ УГЛОВОЙ

Резьба:
Цилиндрическая (трубная)
Метрическая цилиндрическая



Тип В DIN 3852 Часть 2

Серия	Ø Трубы d ₁	PN PE	I	L	L1	L3	CH1	CH2	R			M			Вес кг x100шт.
									Ø F	Ø N	Код для заказа	Ø F	Ø N	Код для заказа	
L	22	PN 160	16	44	27,5	26	36	27	3/4"	32	TN 95 - 22 LR	26x1,5	31	TN 95 - 22 LM	24,6
	28		18	47	30,5	30	41	36	1"	39	TN 95 - 28 LR	33x2	39	TN 95 - 28 LM	34,7
	35		20	56	34,5	34	50	41	1" 1/4	49	TN 95 - 35 LR	42x2	49	TN 95 - 35 LM	61,2
	42		22	63	40	39	60	50	1" 1/2	55	TN 95 - 42 LR	48x2	55	TN 95 - 42 LM	84,6
S	20	PE 400	16	48	26,5	26	36	27	3/4"	32	TN 95 - 20 SR	27x2	32	TN 95 - 20 SM	30,3
	25		18	54	31	30	46	36	1"	39	TN 95 - 25 SR	33x2	39	TN 95 - 25 SM	58,0
	30	PE 250	20	62	35,5	34	50	41	1" 1/4	49	TN 95 - 30 SR	42x2	49	TN 95 - 30 SM	74,4
	38		22	72	41	39	60	50	1" 1/2	55	TN 95 - 38 SR	48x2	55	TN 95 - 38 SM	98,9

Все размеры даны для фитинга в сборе.